

ДАТЧИК ТОКА ПРЯМОГО УСИЛЕНИЯ 500С/ 500С-1

ОПИСАНИЕ

Датчики тока 500С/ 500С-1 предназначены для измерений постоянного, переменного и импульсного тока обоих направлений без разрыва цепи с гальванической развязкой между первичной и вторичной цепями.



КЛЮЧЕВЫЕ ОСОБЕННОСТИ

- Двухполярное напряжение питания $\pm 15\text{В}$
- Широкий диапазон измеряемых токов
- Аналоговый выход
- Схема на эффекте Холла
- Низкое энергопотребление

НАЗНАЧЕНИЕ ВЫВОДОВ

Номер	Обозначение	Наименование
1	+	Положительное напряжение питания
2	-	Отрицательное напряжение питания
3	V_{OUT}	Аналоговый выход
4	0В	Общий

ПРЕДЕЛЬНО-ДОПУСТИМЫЕ ХАРАКТЕРИСТИКИ

Характеристика	Обозначение	Значение	Единица измерения
Напряжение питания	U_C	15.75	В
Рабочая температура	T_A	-40...+85	$^{\circ}\text{C}$
Температура хранения	$T_{A\text{st}}$	-40...+90	$^{\circ}\text{C}$

ХАРАКТЕРИСТИКИ ИЗОЛЯЦИИ

Характеристика	Обозначение	Значение	Единица измерения
Электрическая прочность изоляции, 50 Гц, 1 мин, эфф. знач ¹⁾	U_d	5	кВ

Примечание:

1. Между первичной и вторичной цепями

ДАТЧИК ТОКА ПРЯМОГО УСИЛЕНИЯ 500С/ 500С-1

ЭЛЕКТРИЧЕСКИЕ ПАРАМЕТРЫ

Параметр		Обозначение	Значение			Единица измерения
			Мин.	Тип.	Макс.	
Номинальный входной ток, эфф. знач.	500С	I_{PN}		500		А
	500С-1			1000		
Диапазон преобразования ¹⁾	500С	I_{PM}	-1500		1500	А
	500С-1		-3000		3000	
Номинальное выходное напряжение	500С	V_{OUT}		± 4		В
	500С-1					
Напряжение питания		V_C	± 14.5	-	± 15.75	В
Ток потребления ¹⁾		I_C			25	мА
Основная погрешность преобразования, приведенная к номинальному току ¹⁾		e			± 2	%
Дополнительная погрешность преобразования, приведенная к номинальному входному току ²⁾		e_T			± 2	%

Примечания:

1. При $V_C = \pm 15$ В, $T_A = 25$ °С

2. При $T_A = -40$ °С...+85 °С

ДАТЧИК ТОКА ПРЯМОГО УСИЛЕНИЯ 500С/ 500С-1

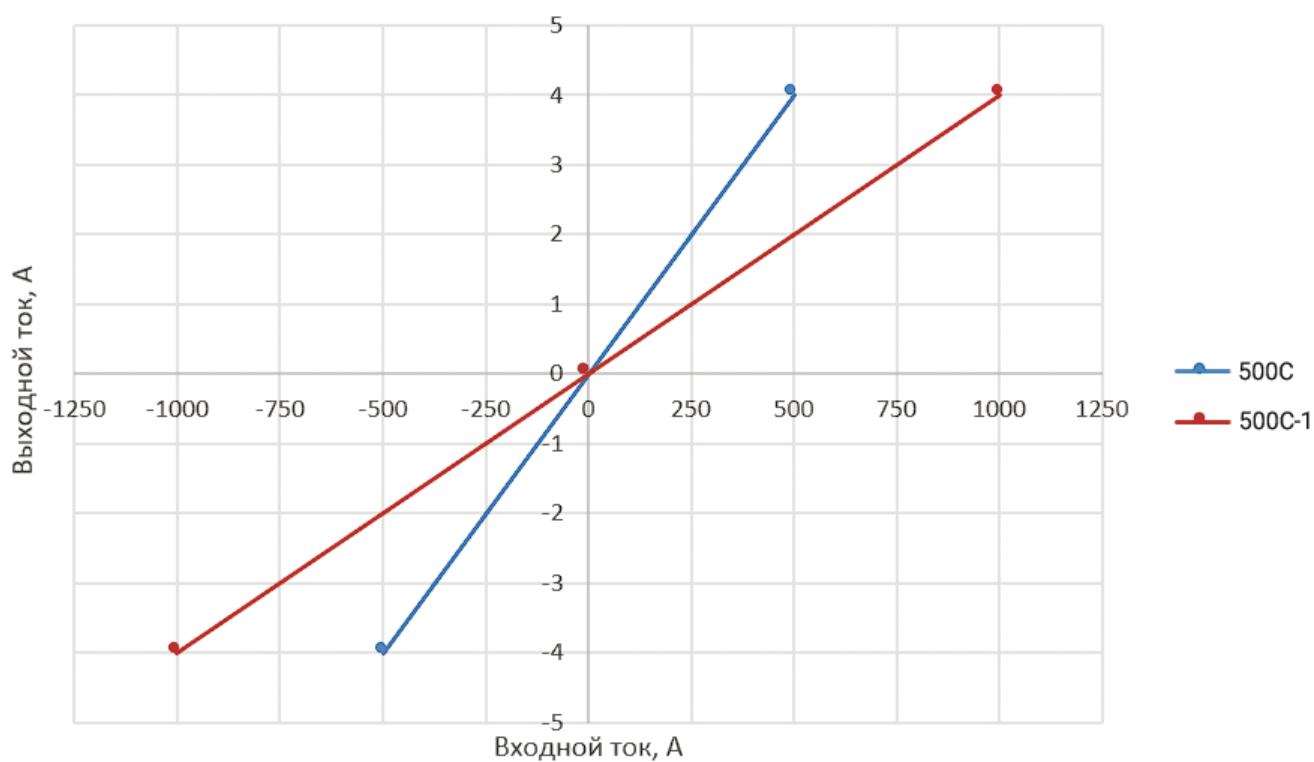
СПРАВОЧНЫЕ ПАРАМЕТРЫ

Параметр	Обозначение	Значение			Единица измерения
		Мин.	Тип.	Макс.	
Величина нагрузочного резистора	R_M	2	10		кОм
Нелинейность ¹⁾	ε_L		$<\pm 1$		%
Частотный диапазон (-1 дБ)	BW	0		25	кГц
Масса	m			500	г

Примечания:

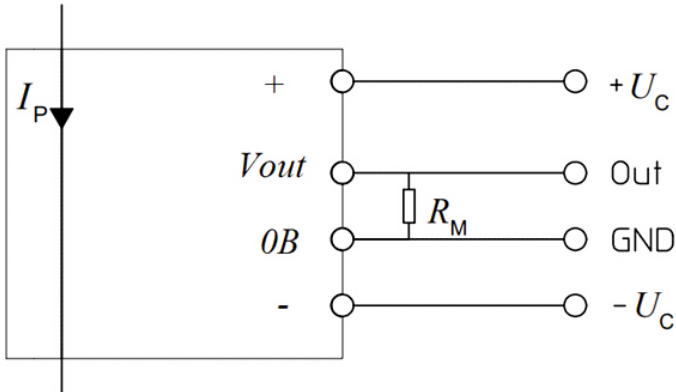
1. В % от I_{PN}

ГРАФИК ВЫХОДНОЙ ХАРАКТЕРИСТИКИ



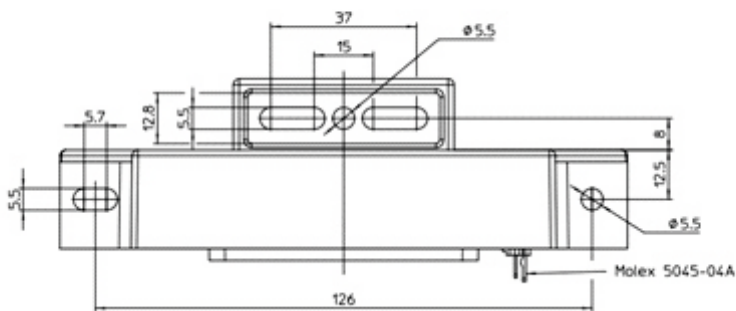
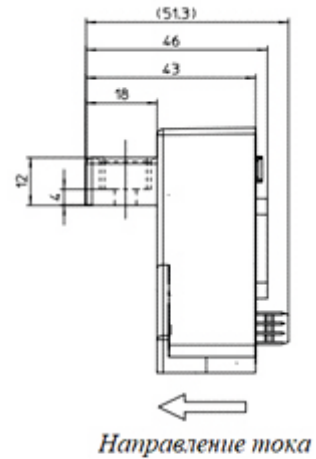
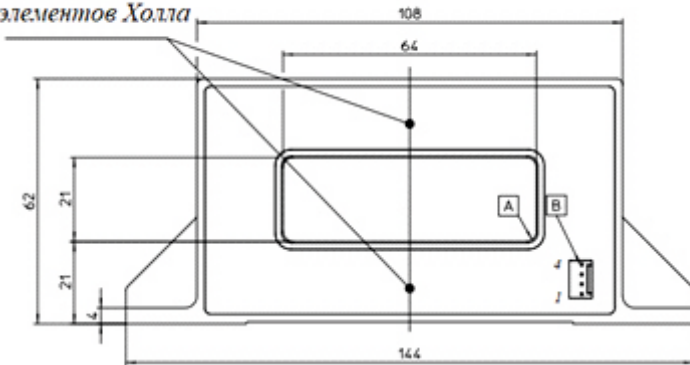
ДАТЧИК ТОКА ПРЯМОГО УСИЛЕНИЯ 500С/ 500С-1

СХЕМА ВКЛЮЧЕНИЯ



ГАБАРИТНЫЙ ЧЕРТЕЖ/ УСТАНОВОЧНЫЕ РАЗМЕРЫ

Расположение
элементов Холла



*Размеры окна под токовую шину 64x21 мм
Разъем Molex 5045-04A

ФОРМА ЗАКАЗА

Датчик тока прямого усиления 500С ДМШК.411113.045ТУ
Датчик тока прямого усиления 500С-1 ДМШК.411113.045ТУ